

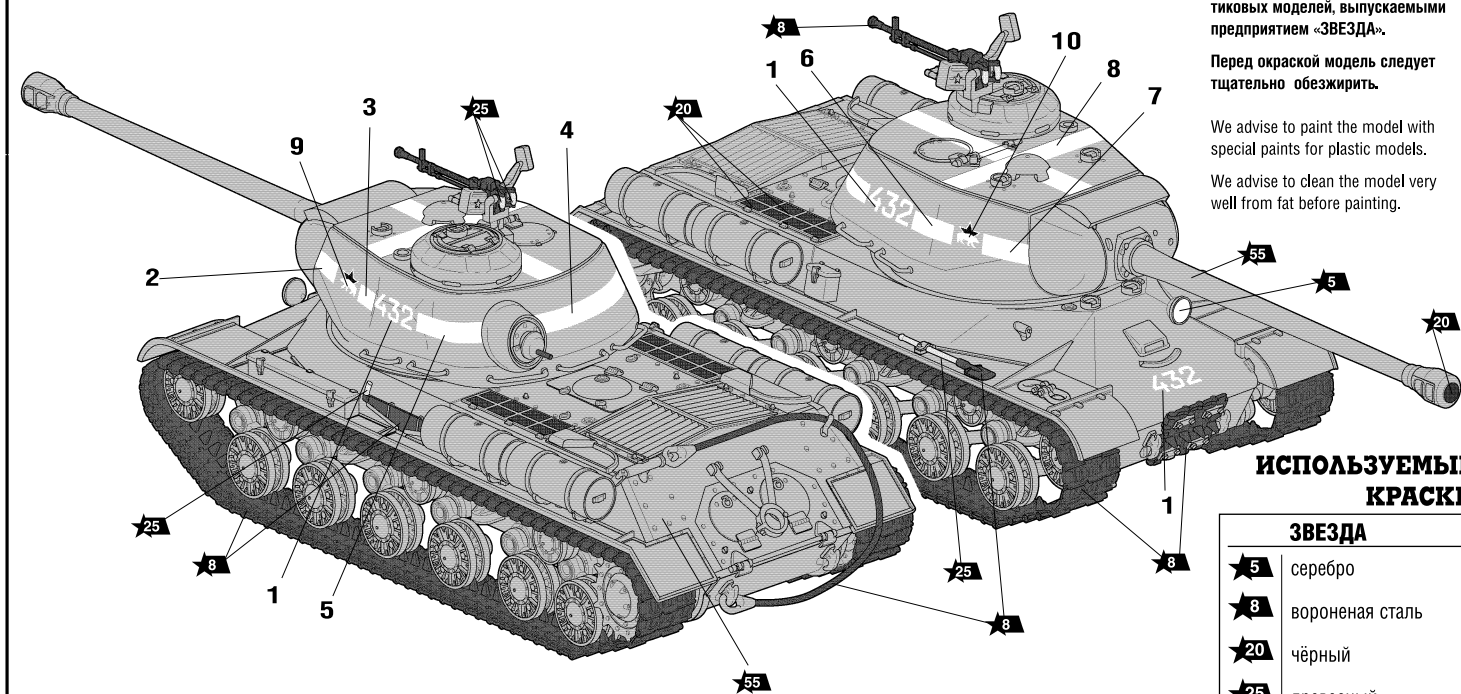
ИСПОЛЬЗУЯ КЛЕЙ ДЛЯ ПЛАСТИКОВЫХ МОДЕЛЕЙ ВЫ МОЖЕТЕ ДОПОЛНИТЬ МОДЕЛЬ ДЕТАЛЯМИ

YOU CAN FIX SOME ADDITIONAL PARTS WITH THE HELP OF GLUE FOR PLASTIC KITS

Повторите эту сборку на другом борту Repeat this assembly on the other side

ОКРАСКА МОДЕЛИ

PAINTING OF THE MODEL



Модель рекомендуется окрашивать специальными красками для пластиковых моделей, выпускаемыми предприятием «ЗВЕЗДА».

Перед окраской модель следует тщательно обезжирить.

We advise to paint the model with special paints for plastic models.

We advise to clean the model very well from fat before painting.

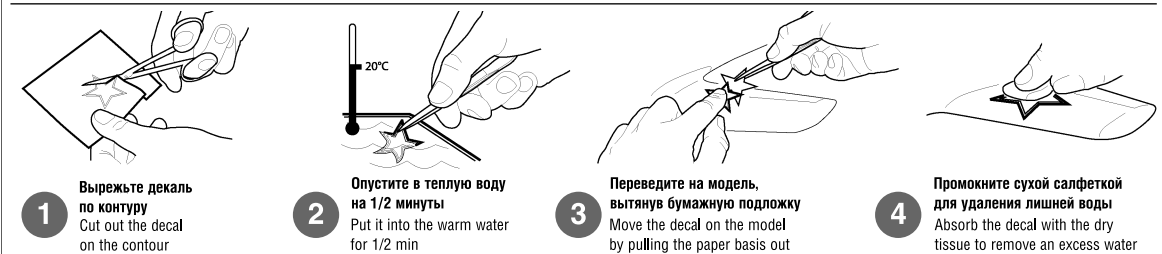
ИСПОЛЬЗУЕМЫЕ КРАСКИ

ЗВЕЗДА	
★ 5	серебро
★ 8	вороненая сталь
★ 20	чёрный
★ 25	древесный
★ 55	защитный

★ Номера красок / Paints
1 Номера декалей / Decals

ИСПОЛЬЗОВАНИЕ СДВИЖНЫХ КАРТИНОК (ДЕКАЛЕЙ)

DIRECTIONS FOR APPLYING THE DECALS

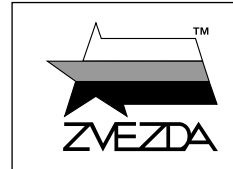


THE COLORS USED

Humbrol	
★ 5	191 chrome silver
★ 8	53 gunmetal
★ 20	33 black
★ 25	110 natural wood
★ 55	116 dark green

Советский тяжёлый танк ИС-2

Soviet Heavy Tank IS-2



МАСШТАБ 1:72
SCALE

№5011

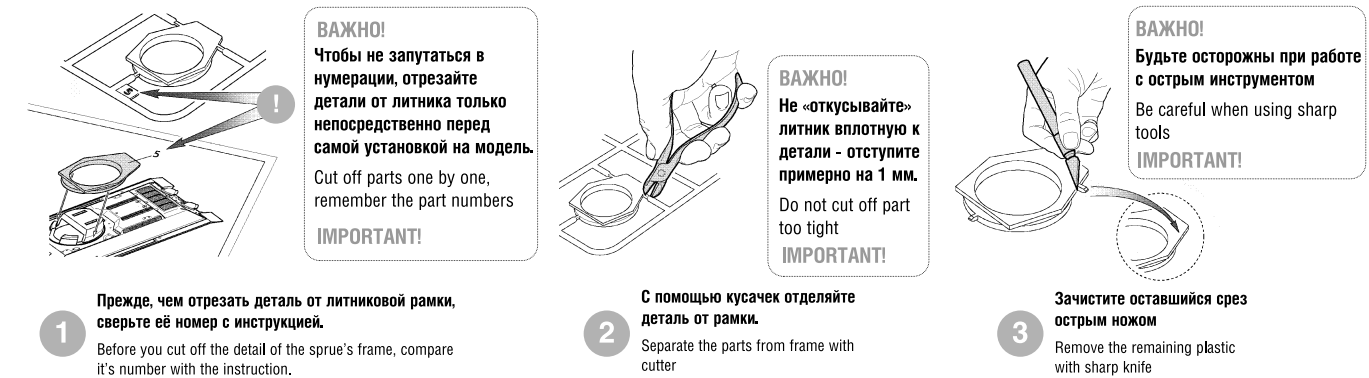
СДЕЛАНО В РОССИИ / MADE IN RUSSIA

Аббревиатура ИС означает «Иосиф Сталин», а индекс «2» указывает на вторую серийную модификацию танка. ИС-2 стал одним из сильнейших танков в мире в период Второй мировой войны. Его 122-мм пушка Д-25Т была самым мощным танковым орудием того времени, а тяжёлая броня (в лобовой части её толщина достигала 120 мм) выдерживала попадания снарядов немецких «Тигров», для борьбы с которыми ИС-2 и создавался.

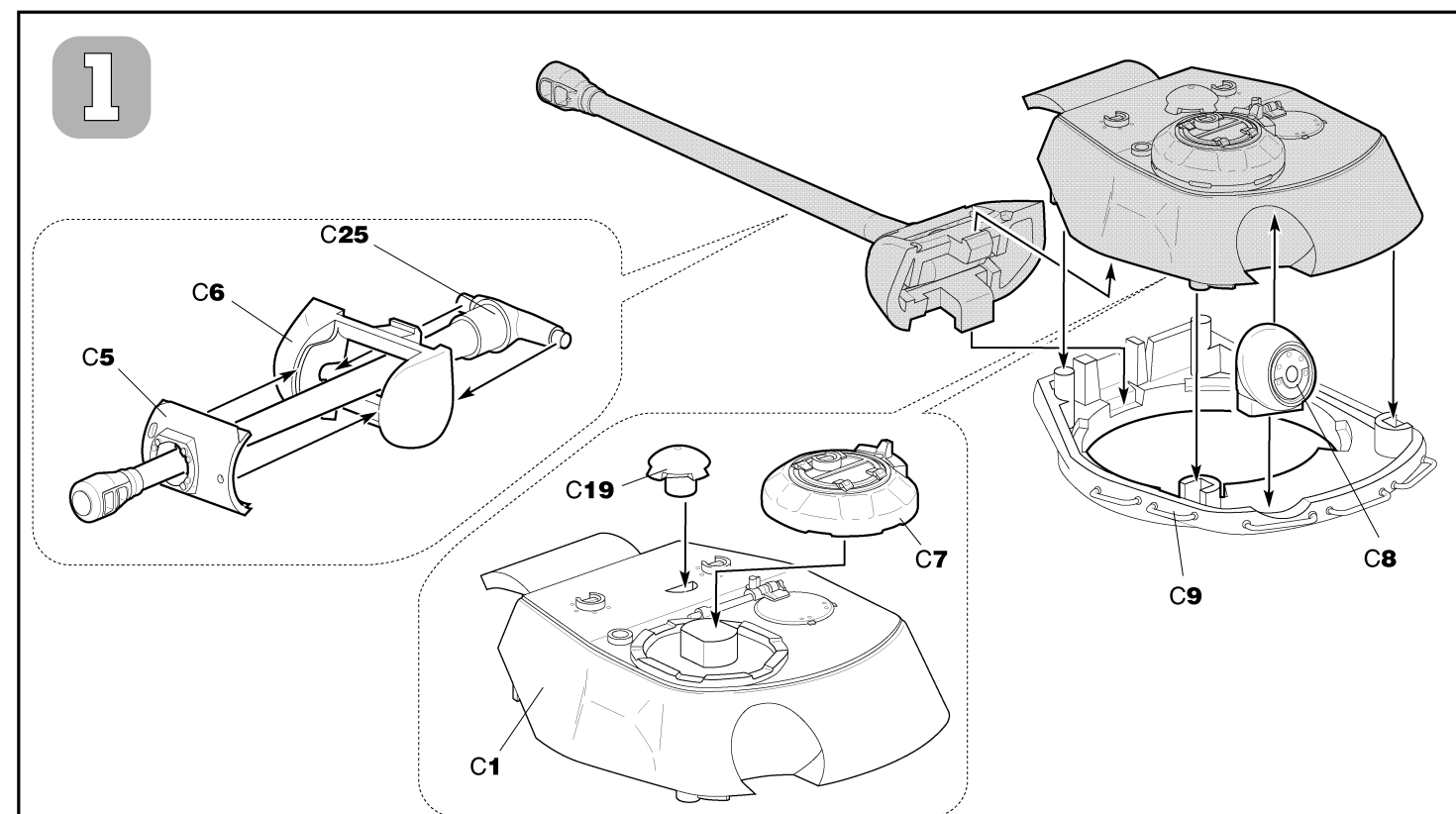
The abbreviation IS stands for "Joseph Stalin" and 2 indicates that this tank is the second in the IS series. IS-2 was one of the best tanks in the world of that time. Its D-25T 122-mm gun was the most powerful serial tank gun during the World War II and its heavy armor (120-mm at the front) could resist German "Tiger" projectiles. The IS-2 was originally created as a response to the German Tiger.

Строго следуйте инструкции по сборке • Для сборки клей НЕ требуется • Будьте осторожны с мелкими деталями

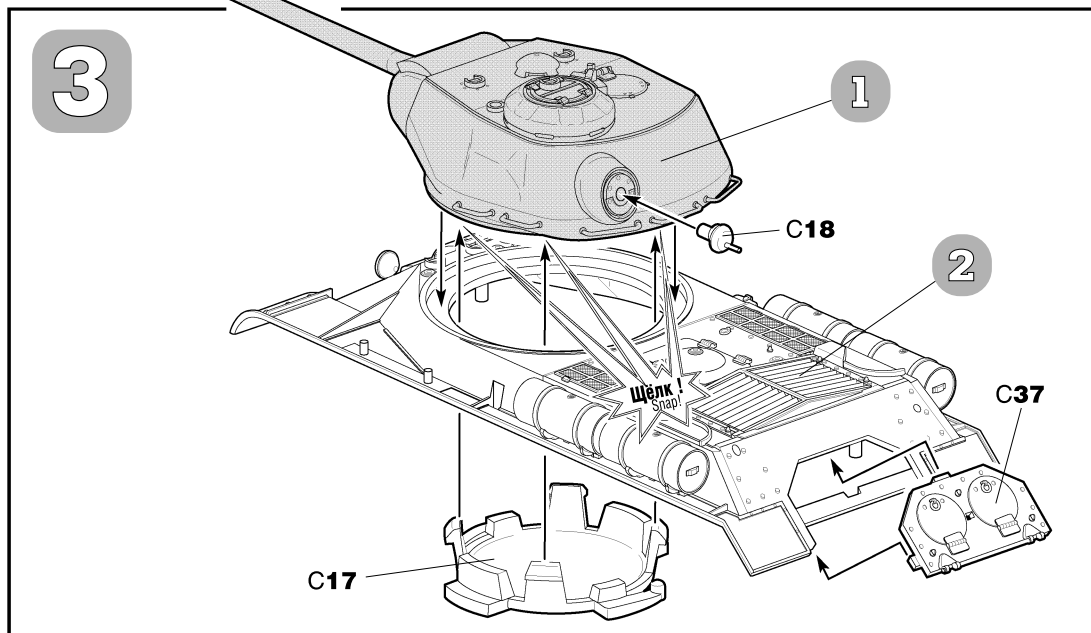
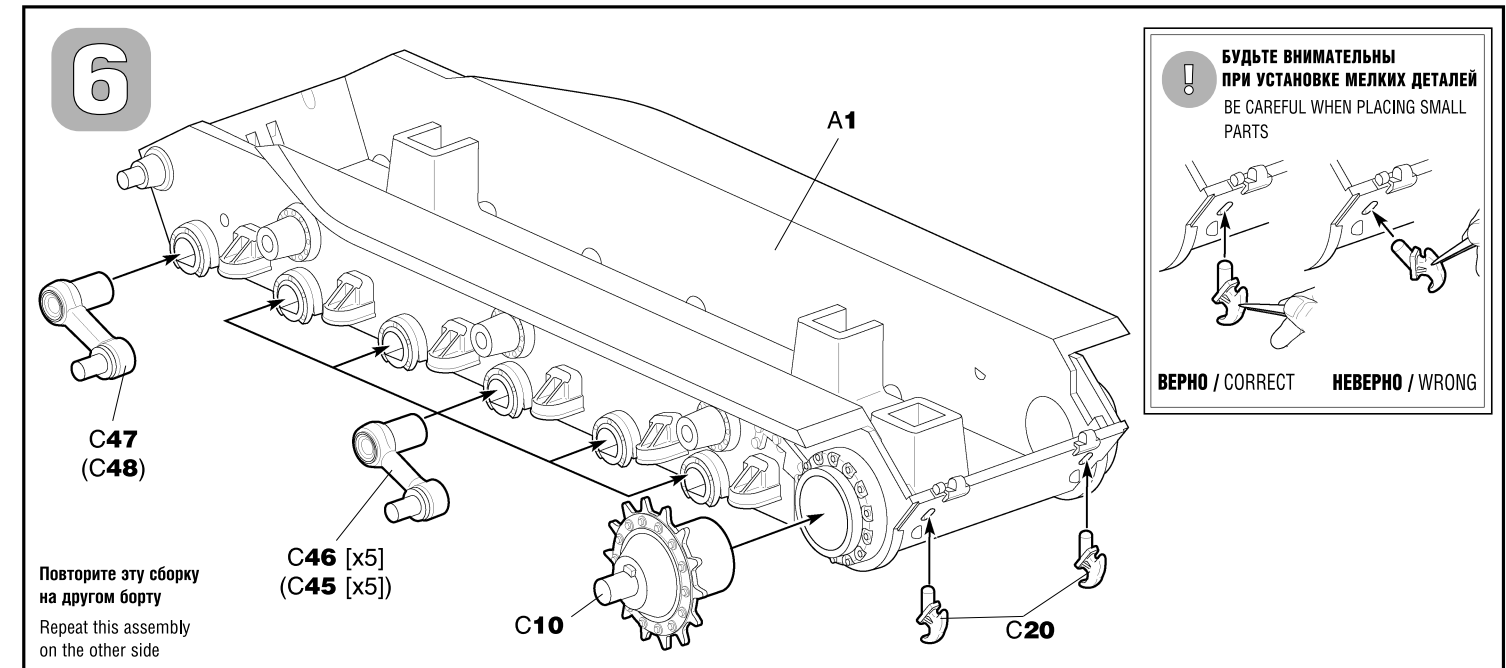
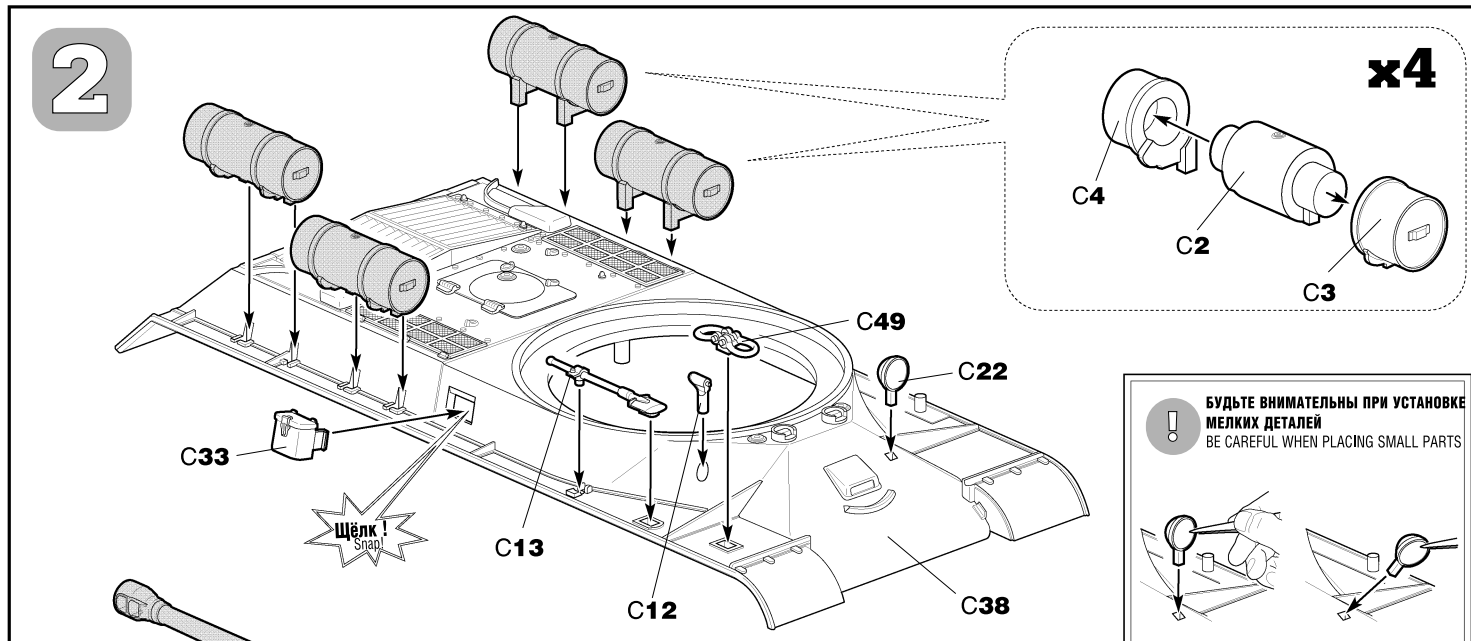
СБОРКА МОДЕЛИ



Follow strictly the assembly instruction • No need of glue for assembly • Be careful with small parts



MODEL ASSEMBLY



Любые модели и красочный каталог предприятия «ЗВЕЗДА» вы можете приобрести по почте, прислав заявку по адресу:

141730,
Московская область,
г. Лобня,
ул. Промышленная, д.2,
ООО «ЗВЕЗДА»
www.zvezda.org.ru

СОХРАНИТЕ ЭТОТ КУПОН
ДЛЯ ВОЗМОЖНЫХ ОБРАЩЕНИЙ

